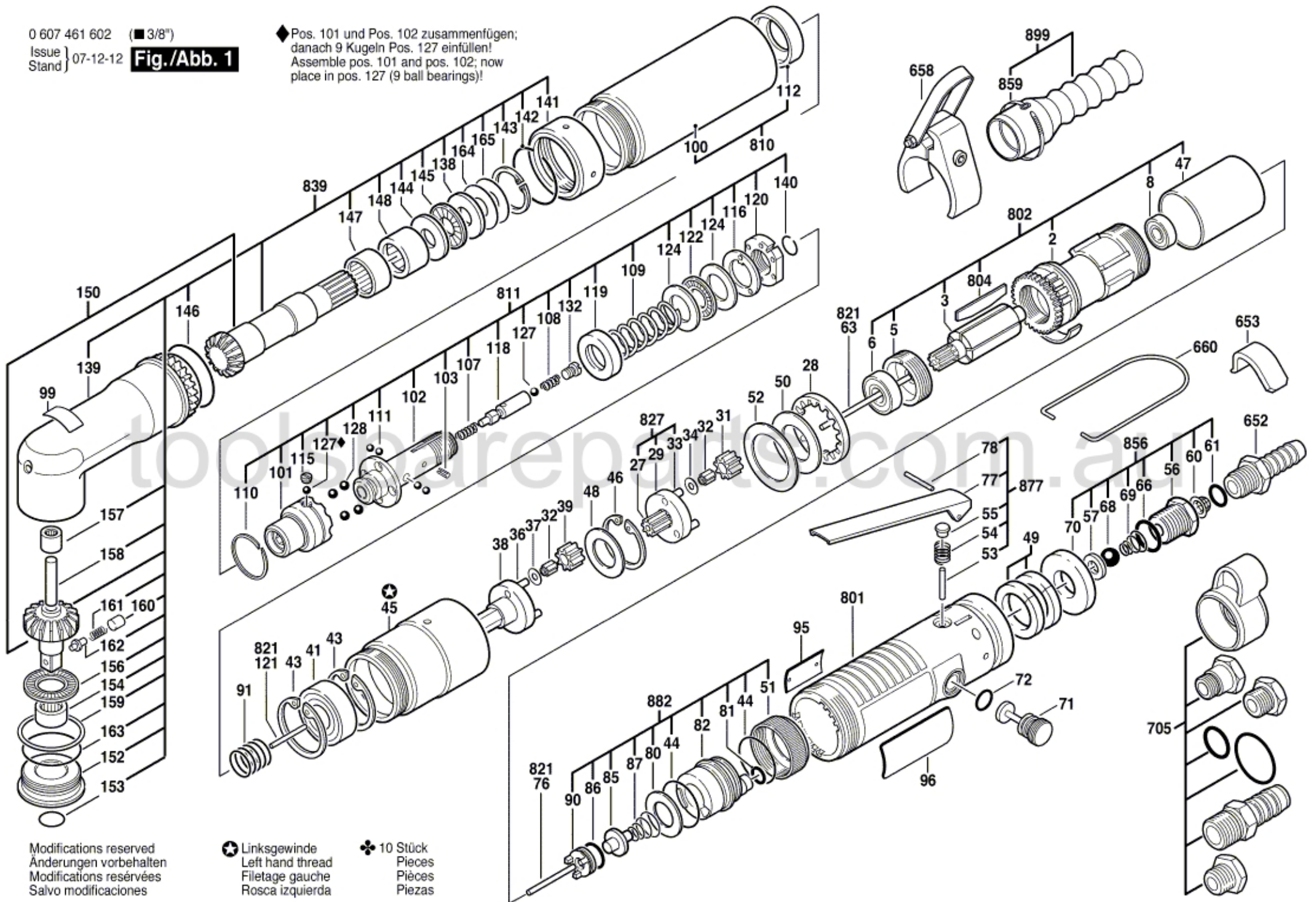


0 607 461 602 (■ 3/8")

Issue } 07-12-12  
Stand }

**Fig./Abb. 1**

◆ Pos. 101 und Pos. 102 zusammenfügen;  
danach 9 Kugeln Pos. 127 einfüllen!  
Assemble pos. 101 and pos. 102;  
now place in pos. 127 (9 ball bearings)!



Modifications reserved  
Änderungen vorbehalten  
Modifications réservées  
Salvo modificaciones

★ Linksgewinde  
Left hand thread  
Filetage gauche  
Rosca izquierda

❁ 10 Stück  
Pieces  
Pièces  
Piezas